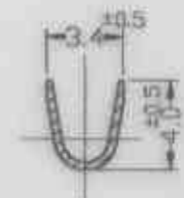
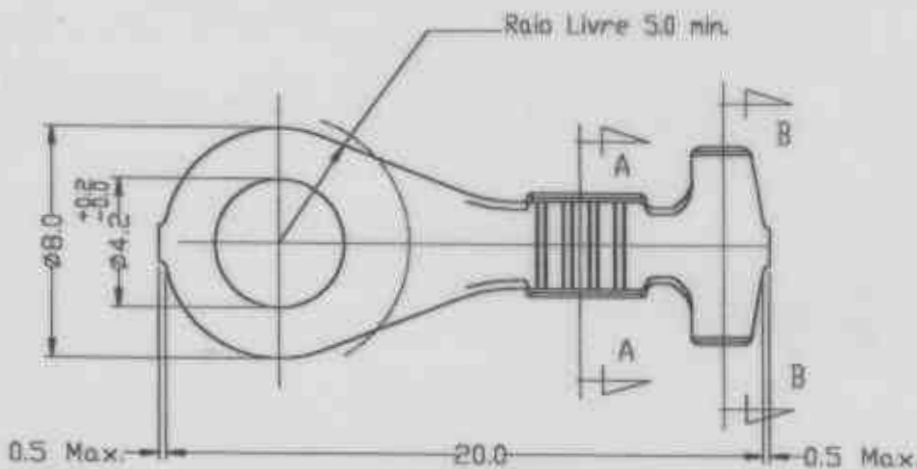


SECAO "B-B"

Gravacao Logotipo
Burdny



SECAO "A-A"

NOTAS:

MATERIAL: LATAO 70/30
 ESPESSURA: 0.4
 DESCASCAR O CABO COM 6.0mm.
 PARA MATERIAL EM BRONZE ACRESC. "B" APOS N: DE CATALOGO.
 PARA MATERIAL NIQUELADO ACRESC. "N" APOS N: DE CATALOGO.
 TOLERANCIA NAO ESPECIFICADA: ±0.3
 DESENHO DE PRODUTO: PCB-62815
 MEDIDAS EM mm.

Catalogo -

<input type="checkbox"/>	Granel			
<input checked="" type="checkbox"/>	Fita			
<input type="checkbox"/>	Pós-Estanhado			
<input checked="" type="checkbox"/>	Pré-Estanhado			
<input type="checkbox"/>	Sen Banho			
<input checked="" type="checkbox"/>	Estanhado Brilhante			
<input checked="" type="checkbox"/>	Estanho Fosco			
<input checked="" type="checkbox"/>	Est. Brilhante(6µm min)			
<input checked="" type="checkbox"/>	Niquelado			
<input checked="" type="checkbox"/>	Protelado			
<input type="checkbox"/>	Sen Papel			
<input checked="" type="checkbox"/>	Con Papel			

BAL16-4-X_P				ESTANHADO	
BAL16-4-X	FITA	0,75 - 2,5 18 - 14	24 - 30 0,09 - 0,12	---	
BAL16-4	GRANEL			---	
No DE CATALOGO	ACONDICIONAMENTO	SECAO	T ISOL.	TRAT.SUPERFICIAL	MECANISMO COMPRESSAO
16.10.98	Rodrigo		Acresc. Tabela		P 2
02.11.96	Nelson		Redesenhado		P 1
Data	Des	Aprov.	SUBSTITUICAO DE		
02.11.96	Nelson				SAB-62818